

ESPAÑOL

1. Desembalar e identificar las partes. Colocar el soporte de plástico en la parte trasera del toldo. El soporte se coloca en posición diagonal dejando los tornillos hacia abajo. Finalmente se gira para dejarlo en posición vertical, de tal manera que queda pinzado con las pestañas interiores de la caja del toldo. Posteriormente se asegura atornillando ligeramente los dos tornillos. El soporte quedará montado y no impedirá que el toldo se abra/cierre normalmente.
 2. Identificar el Rafter y pasarlo por la vaina superior del lateral. El tubo es telescópico.
 3. El pin quedará en la parte trasera, a través del ojete metálico y quedará colocado en el orificio del soporte de plástico. La parte delantera quedará apoyada en el frontal del toldo. En caso de FIAMMA sobre el codo de la pata, en caso de Omnistor 5003 sobre el soporte de plástico del frontal.
- *Para Omnistor 5002 se precisa el kit opcional Kit Privacy O (98655-901). La pieza roja se colocará en el perfil de aluminio y servirá de soporte al Rafter.
4. Ajustar la tensión del tubo telescópico. Clavar el lateral, primero en la parte trasera, después en la esquina delantera, posteriormente el resto.

NOTA.

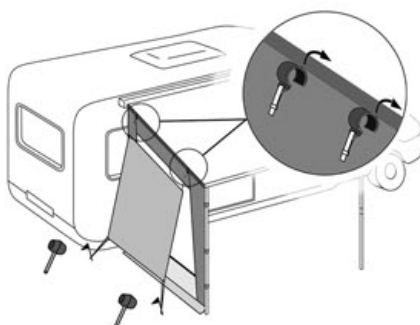
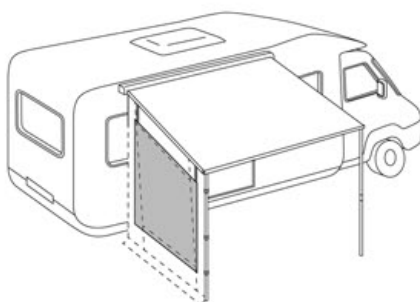
El lateral podrá utilizarse en ambos lados del toldo. No obstante debe tenerse en cuenta que el faldón siempre recoge al mismo lado. Para un resultado óptimo se recomienda adquirir ambos lados, que están disponibles.

ENGLISH

1. Unpack and identify parts. Place the plastic bracket on the box of the canopy. It shall be placed on diagonal position, screws downwards. Eventually the bracket shall be turned to vertical position, clipped by the alloy profiles on the canopy box. After that we can fix the position by screwing lightly. The bracket shall remain on the canopy and will let the normal use of the canopy.
 2. Identify the rafter pole and slide it inside the pocket on the upper side of the panel. The pole is adjustable in length.
 3. The spike will be facing the rear part, going through the metallic eyelet, to rest on the rear plastic bracket. The front part will rest on the front profile of the canopy. For Fiamma it will go over the joints at the legpoles, at Omnistor 5003 over the pre-existent plastic bracket.
- *For Omnistor 5002 it is required the optional Kit Privacy O (98655.901). The red plastic bracket will clip the front alloy profile of the canopy and will let the rafter rest on it.
4. Adjust the tensioning on the rafter pole. Peg the side panels, starting on the rear corner, after the front end, eventually the rest of the panel.

NB.

The side panel can be used on both sides of the canopy. However, the mudflap will always lie on the same side. It is advisable to acquire both side panels for optimal use.



OPCIONAL

La tapa es opcional. Confeccionada en el mismo material y color que el lateral, se podrá utilizar indistintamente en ambos lados, ya sea como cortina interior o bien como tapa exterior.

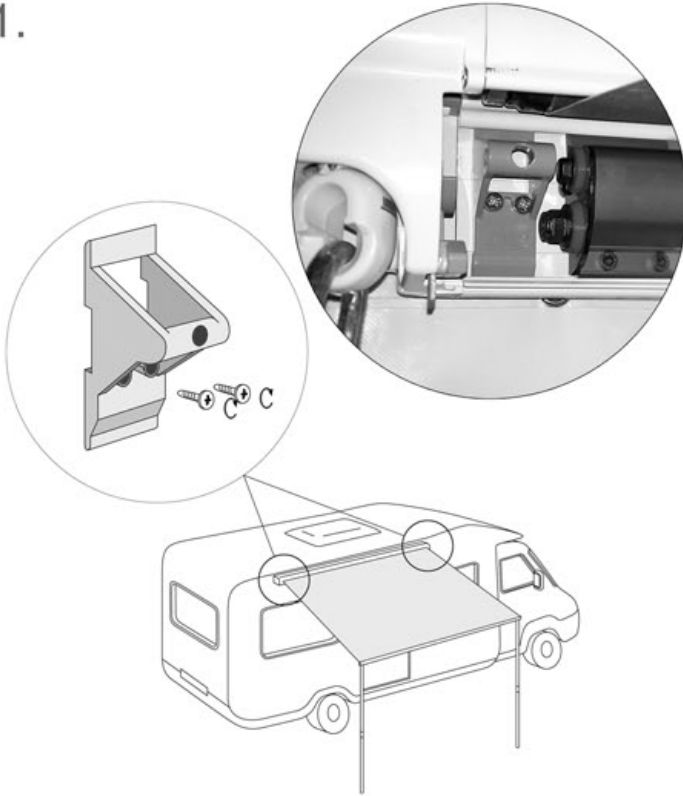
OPTIONAL

The cover for side panel is optional. Manufactured on the same materials and colors as the panel, it may be used in both sides, as inner curtain or as external cover.

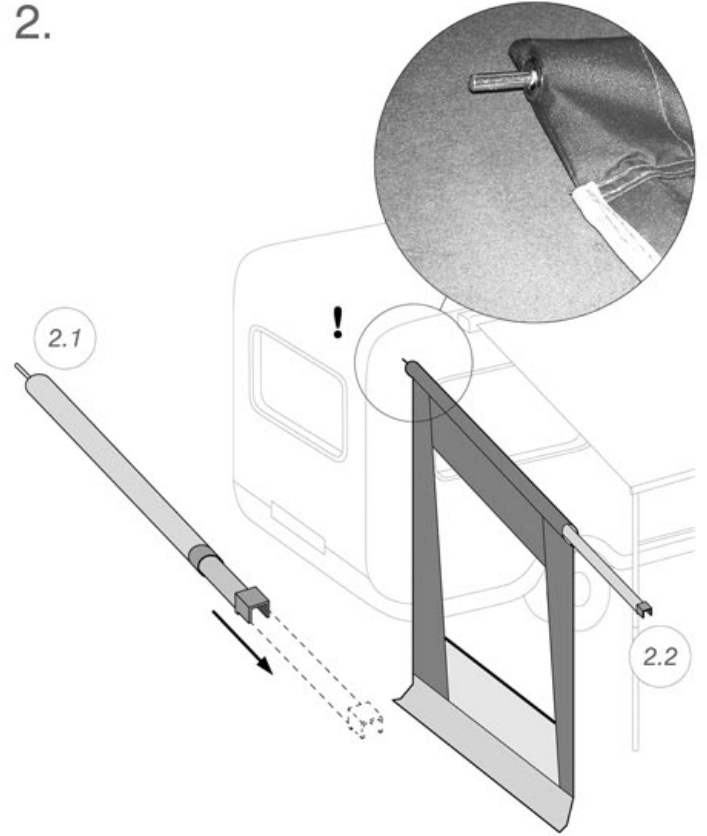


Toldo VERONA opcional
VERONA canopy is optional

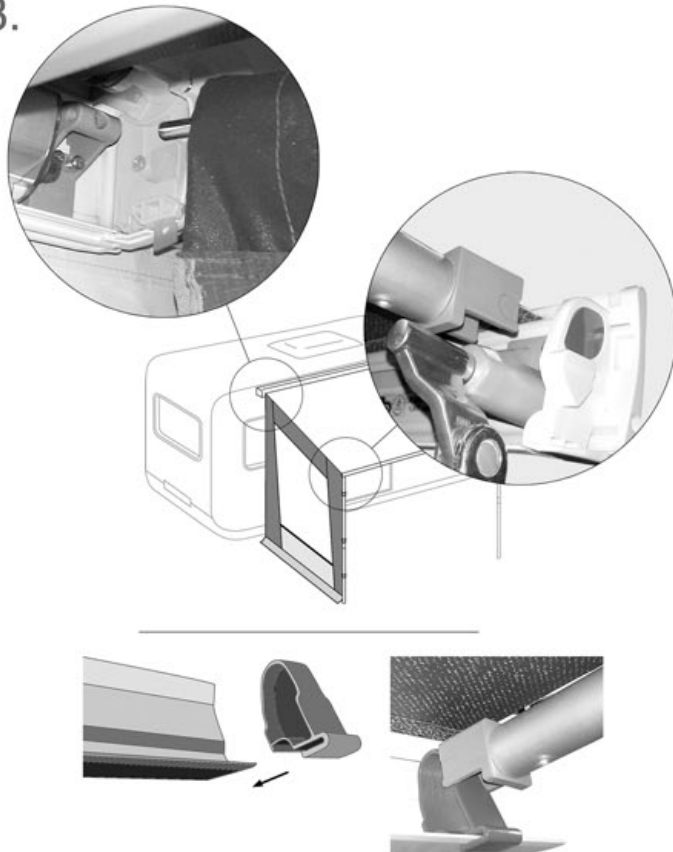
1.



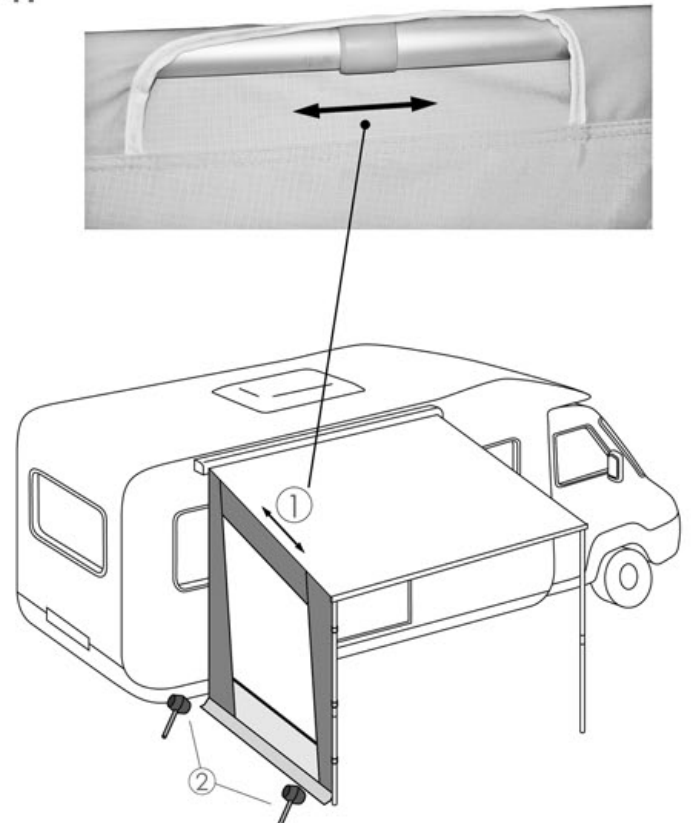
2.



3.



4.



* Kit PRIVACY O.
Opcional para Omnistor 5002