

ESPAÑOL

El toldo es apto para usarse sobre la guía de la caravana y también sobre la guía del frontal de un toldo Fiamma u Omnistor.

1. Colocar una lona protectora en el suelo. Desembalar e identificar las partes. Pasar la lona por la guía de la caravana o toldo. El logo quedará hacia arriba.
2. Comenzar por la pata central (en toldos grandes) o bien por una esquina. Ensamblar la pata sobre el ollao metálico de la lona. La pata quedará en posición vertical. Utilizaremos uno o dos vientos tensores para garantizar la estabilidad de la pata.
3. Mismo procedimiento en una de las patas laterales. Después el otro.
4. Ajustar la tensión en las patas y vientos.

No se recomienda el uso del toldo en situaciones de viento fuerte o extremo.

En caso de lluvia se recomienda desnivelar el toldo en altura para facilitar la evacuación de agua y evitar bolsas de agua en el toldo.

El toldo puede utilizarse también en posición vertical como blocker sobre el frontal de un toldo fiamma o omnistor, en diagonal como sombrialla o usando los ollaos metálicos del frontal en diferentes posiciones para crear viseras.

ENGLISH

This canopy is to be used for Caravans but also on the front rail of Fiamma and Omnistor canopies.

1. Place a protective canvas on the ground. Unpack and identify the parts. Place the canvas on the rail of the vehicle. The logo shall stay upwards.
2. Start the assembly of the central leg (for long canopies) otherwise on one of the corner legs. Place the pin on the metallic eyelet of the canvas. The leg will be on vertical position. We will use one or two guy ropes to gain stability.
3. Same procedure on side legs.
4. Adjust tensioning on the legs and guy ropes.

We do not recommend the use of the canopy on adverse windy conditions.

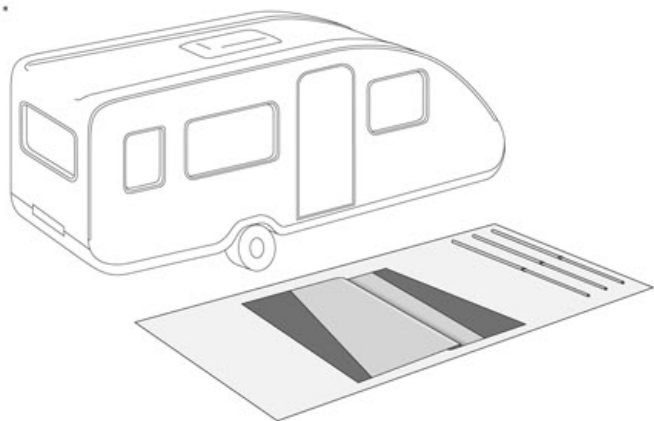
When in rain, make sure the canvas is unlevelled to the sides to make evacuation of the water easier and avoid waterbags on the roof.

The canopy may be used in vertical position as blocker on the front part of a Fiamma or Omnsitor canopy. Also in diagonal as shadow. You may use the front eyelets to choose your preferred shadow position.

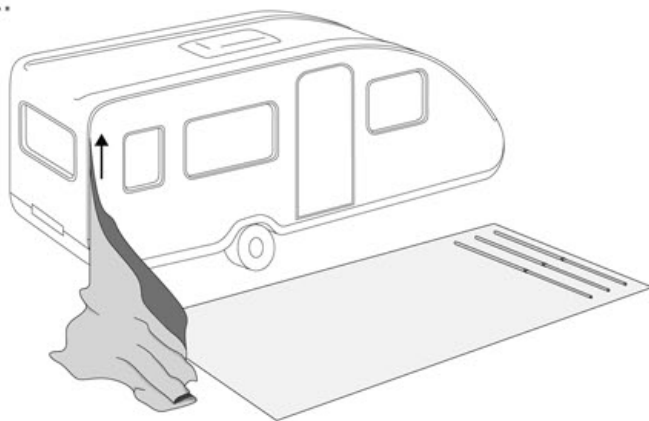


Uso sobre frontal de toldo Fiamma / Omnistor
To be used over upper front of Fiamma /Omnistor

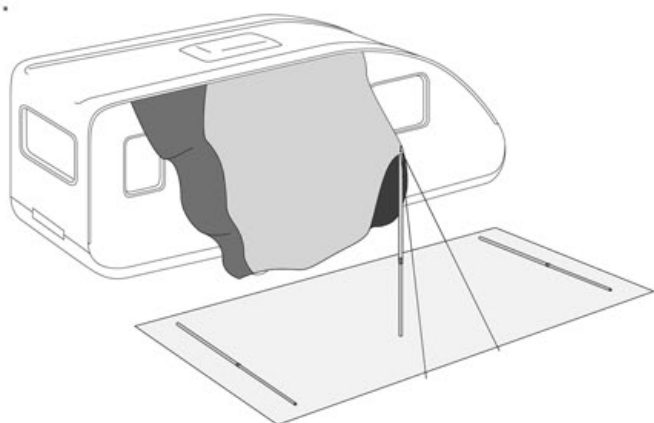
1.



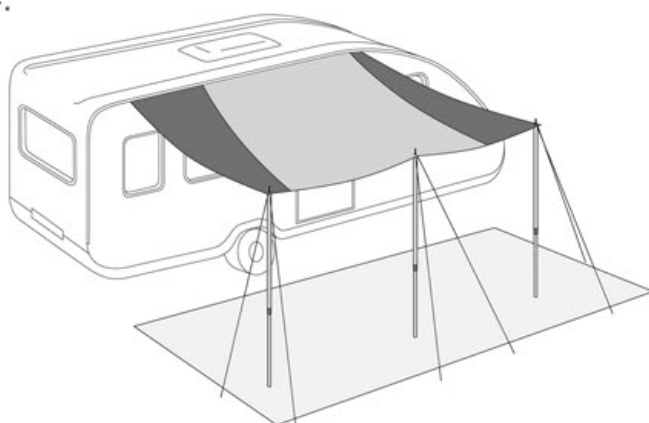
2.



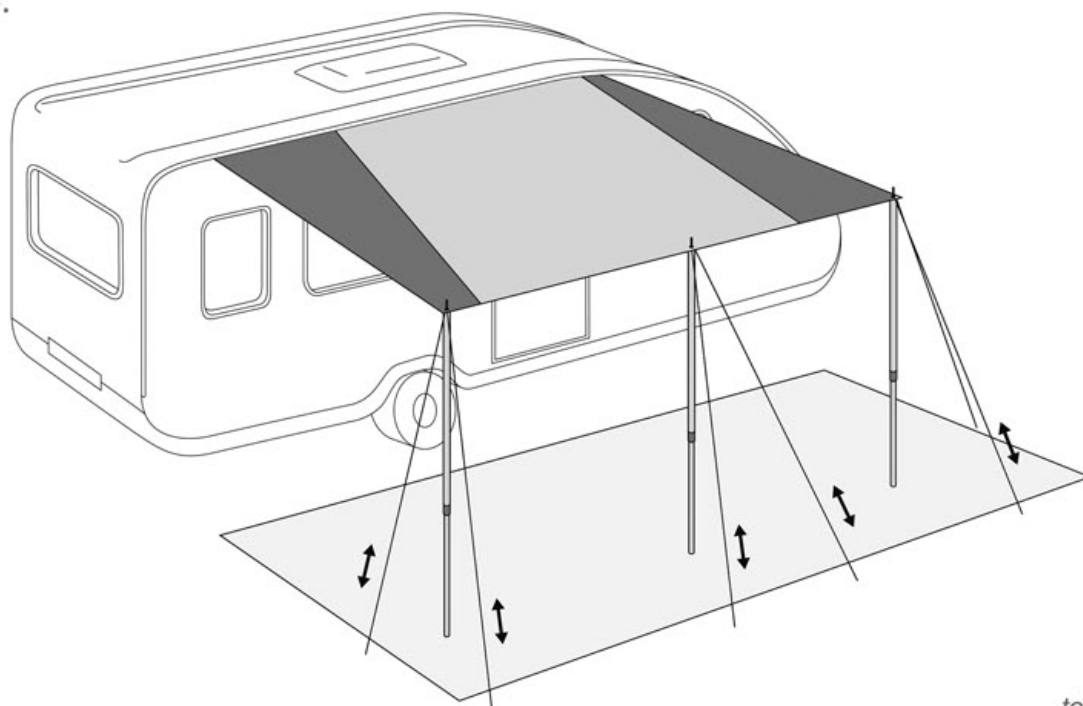
3.



4.



5.



toldo **VERONA**
tallas 240 - 300 - 350 - 400 - 450 - 500 - 550