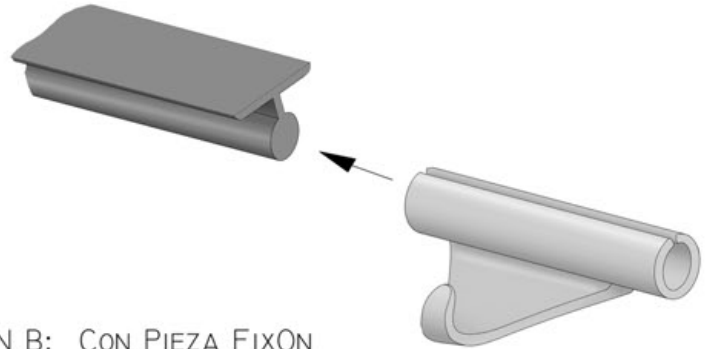
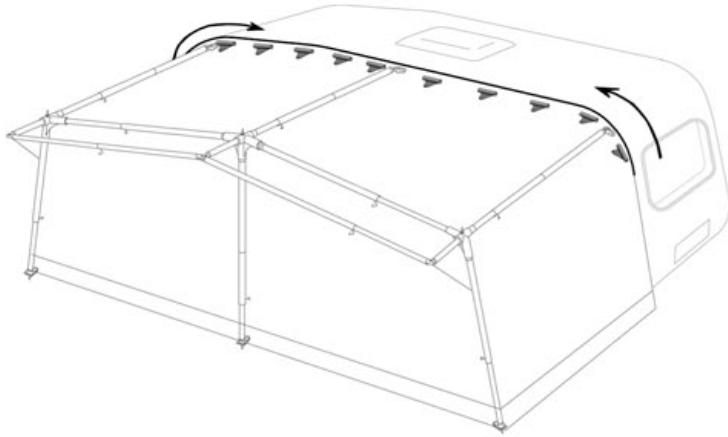
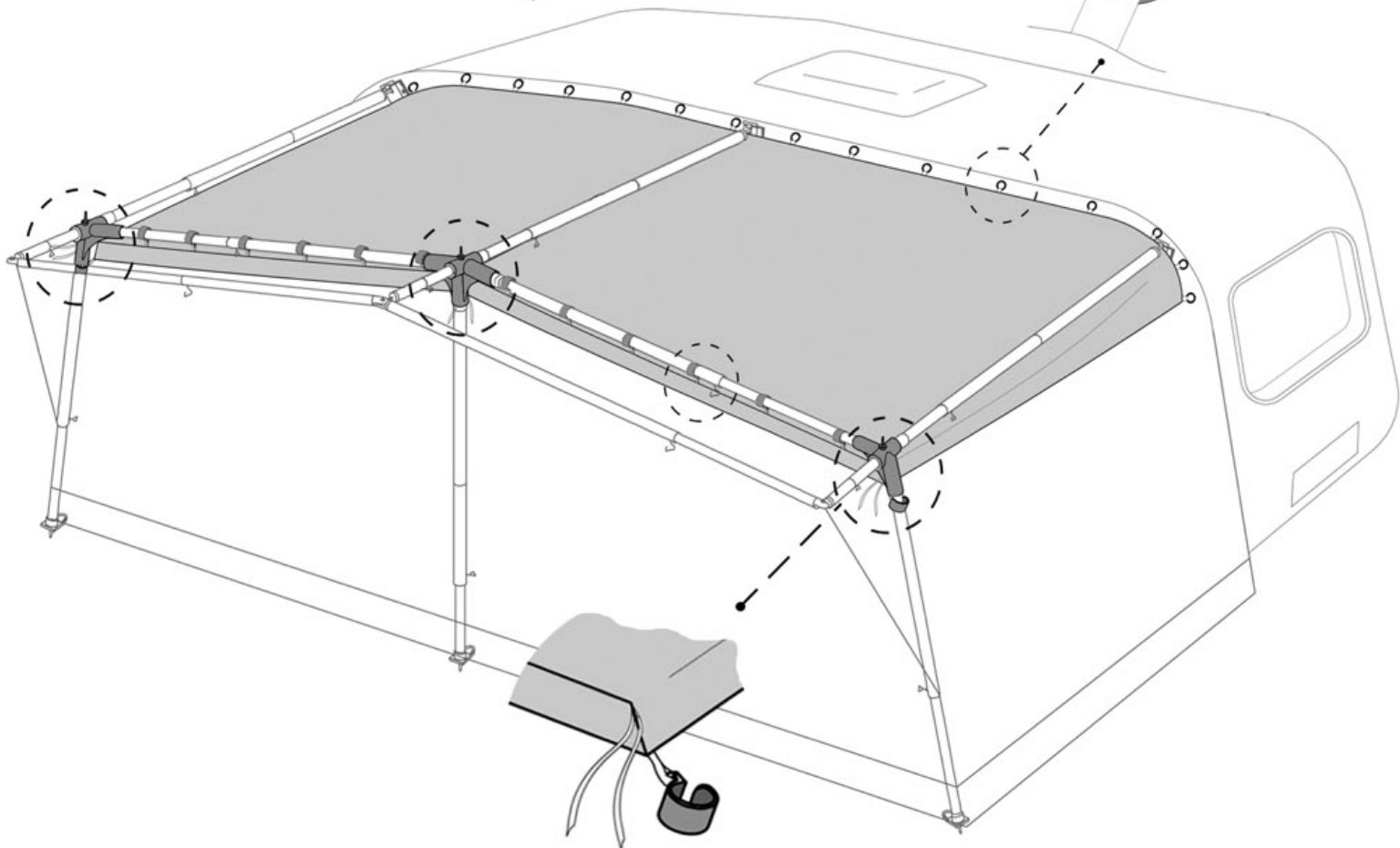
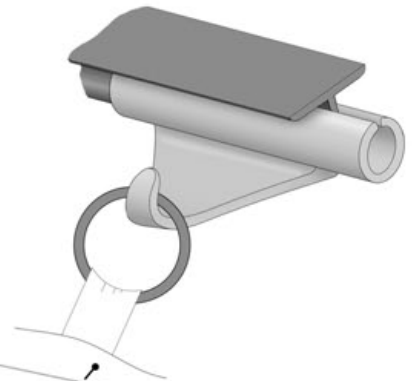
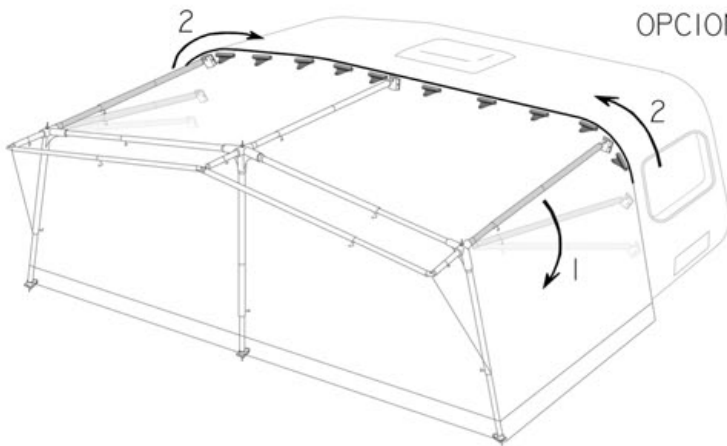


OPCION A: CON SOPORTE AVANCE



OPCION B: CON PIEZA FIXON



ESPAÑOL

1. Distribuya uniformemente las piezas de enganche a lo largo del bordón interior de su avance.
 - Si su avance NO dispone de bordón interior a lo largo del techo, NO SERÁ POSIBLE INSTALARLO.
 - Si encuentra algún obstáculo en el bordón (Por ejemplo, piezas Fix-On) desmonte los tubos laterales del techo, y deslice las piezas Fix-On fuera del bordón para poder colocar los enganches de su Velum.
2. Despliegue la lona, identifique la parte trasera y enganche las anillas en las piezas de enganche distribuidas uniformemente a lo largo del bordón.
3. Coloque los ganchos del frontal del velum sobre los tubos frontales del avance. Comenzando por el centro hacia los laterales.
4. Asegure las esquinas y centro con las cintas de algodón, atando sobre la cruceta y los codos.
5. Repase la parte trasera para dar tensión adecuada y uniforme.

ENGLISH

1. Place the fixing pieces along the inner beading of you awning.
 - If your awning DOES NOT have any inner beading, it will NOT be possible to install the thermal roof.
 - If you are using Fix-On pieces to build your awning, you must remove these before placing the pieces.
2. Join the canvas, back part with the rings, with the fixing pieces along the beading.
3. Place the hooks of the thermal roof to the fornt poles of your awning. Start at the centre, then the sides.
4. Tie the cotton ropes to the central cross and side corners.
5. Check the back part and adjust tension.