

ESPAÑOL. 1.-Distribuir la estructura en el suelo sobre una lona protectora frente a su caravana. 2.-Desplegar la lona del avancé. Pasarla cuidadosamente por la guía de su caravana. Centrar el avancé en el lugar deseado, siempre en un tramo de guía recta. 3.-Coloque los soportes Fix-On por la guía acorde al diagrama. Montar la estructura por la parte central. Primero el tubo del techo, la cruceta y la pata después. 4.-Seguir por uno de los lados. Primero el tubo lateral del techo, después la pata con cruceta, y después el tubo enlace centro-lado. 5.-Misma operación al otro lado. 6.-Colocar las patas traseras acorde al diagrama. 7.-Colocar los paneles. Cerrar las cremalleras completamente. 8.-Tensar los tubos, primero el central del techo, luego los tubos laterales. 9.-Subir las patas, enganchando el tope de plástico sobre el segundo escalón de la goma escaleta cosida a la lona. 10.-A continuación tensar los tubos frontales hacia los lados. Repetir en ambos lados. 11.-Clavar completamente el avancé. Primero las esquinas traseras, y después las frontales y centro, asegurando una línea recta. Clavar el resto dando tensión adecuada.

ENGLISH. 1.-Lay out the components of the frame over a protective sheet. 2.-Take the roof section of the porch awning and slide the beading around your caravan's awning channel.

Ensure the canvas corresponds to where you wish your porch awning to be situated. Slide the Fix-Ons onto the secondary bead in accordance with the diagram. 3.-Take the central roof pole and hook it into the Fix-On. Lock the roof and central leg poles together. Extend the roof pole for stability (set the leg at a height you can reach easily). 4.-Take the front porch pole and connect the centre to the side joint. Then repeat the previous point with the roof and leg poles to assemble one side. 5.-Repeat process on other side to finish frame on main body of porch. Place short canopy poles into centre and side joints. Pull the eyelets on the canvas over the hooks on the canopy poles. 6.-Clamp the rear legs to the outer roof poles, attach the sides of the porch to these legs via sewn-in Velcro straps. 7.-Zip up the doors and the front porch panel completely. 8.-Apply tension to the central roof pole. Next, tension the front porch poles, then the remaining roof poles. 9.-Before extending the leg poles, place the feet onto the second step of the corresponding rubber ladders attached to the bottom of the porch. 10.-Apply tension. 11.-Peg the porch on both sides at the rear, then the front corners. Working from the caravan outwards, peg the remainder of the side panels. Finally, peg the front edge, thus completing the assembly of your porch awning.

Accesorios

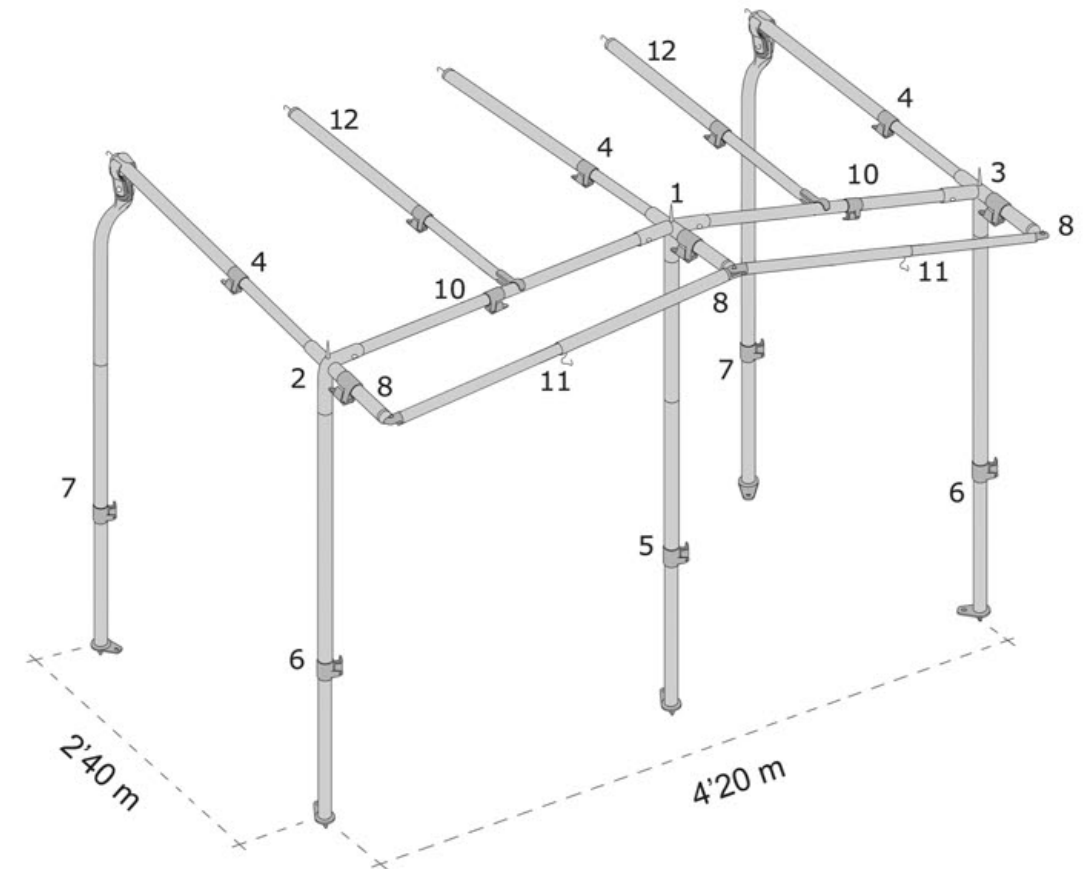
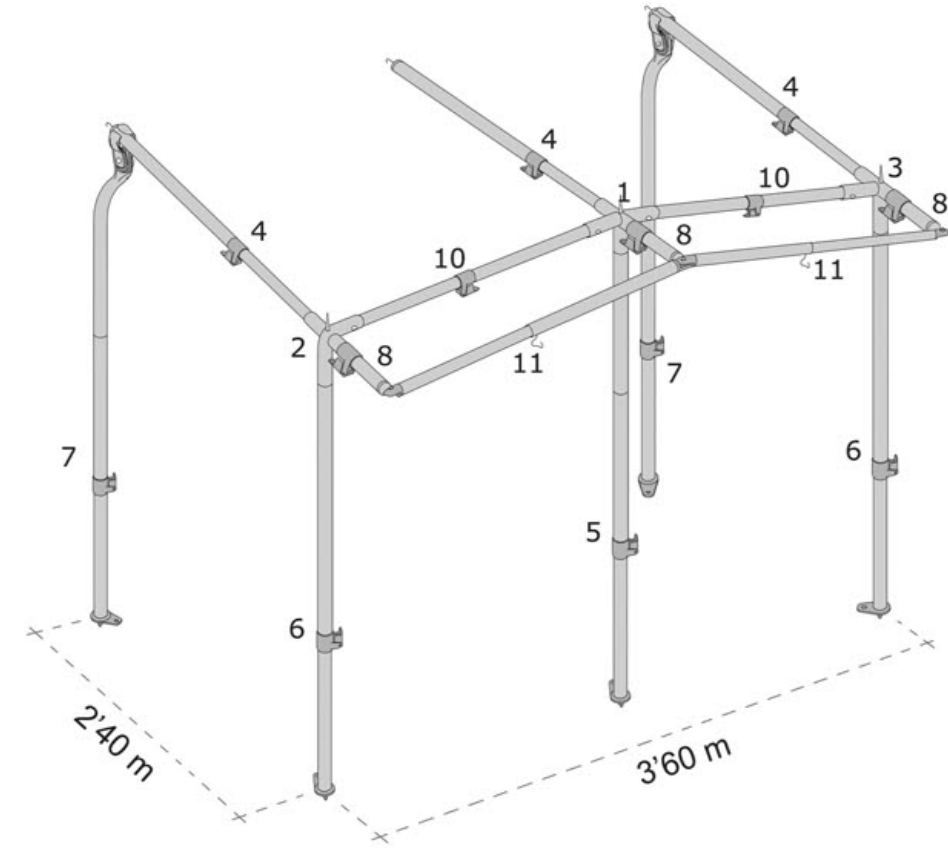
25/22 Aluminio
Mercury



Set Cinchas UNI
UNI Storm straps



Pieza fijación
Fixing System



Anexo opcional disponible
Optional Annexe available

