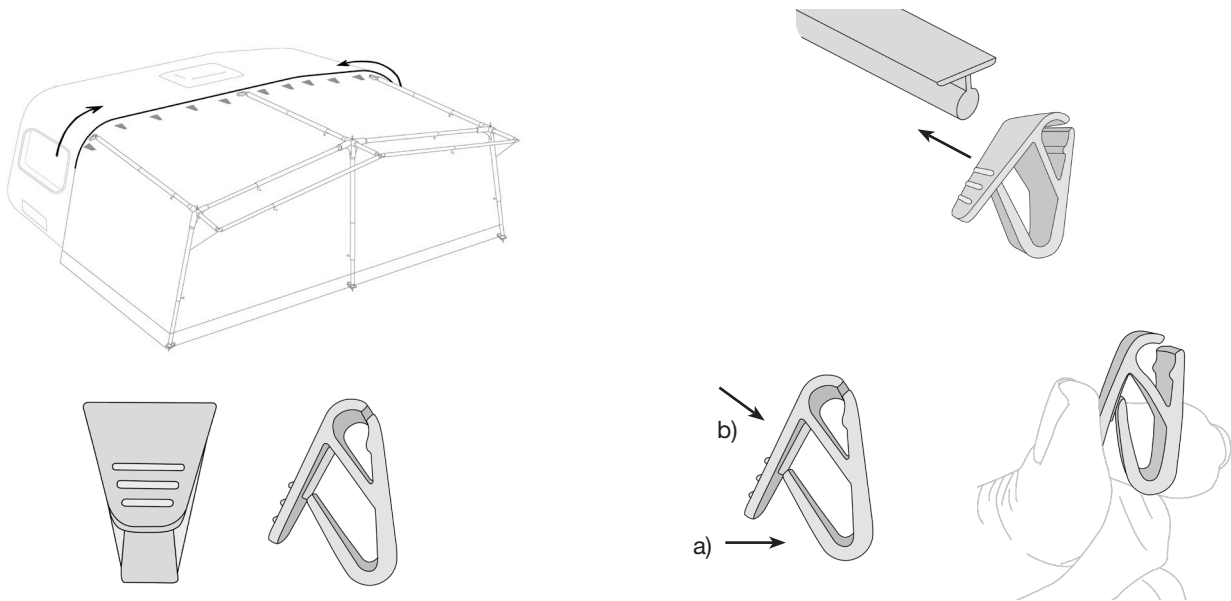
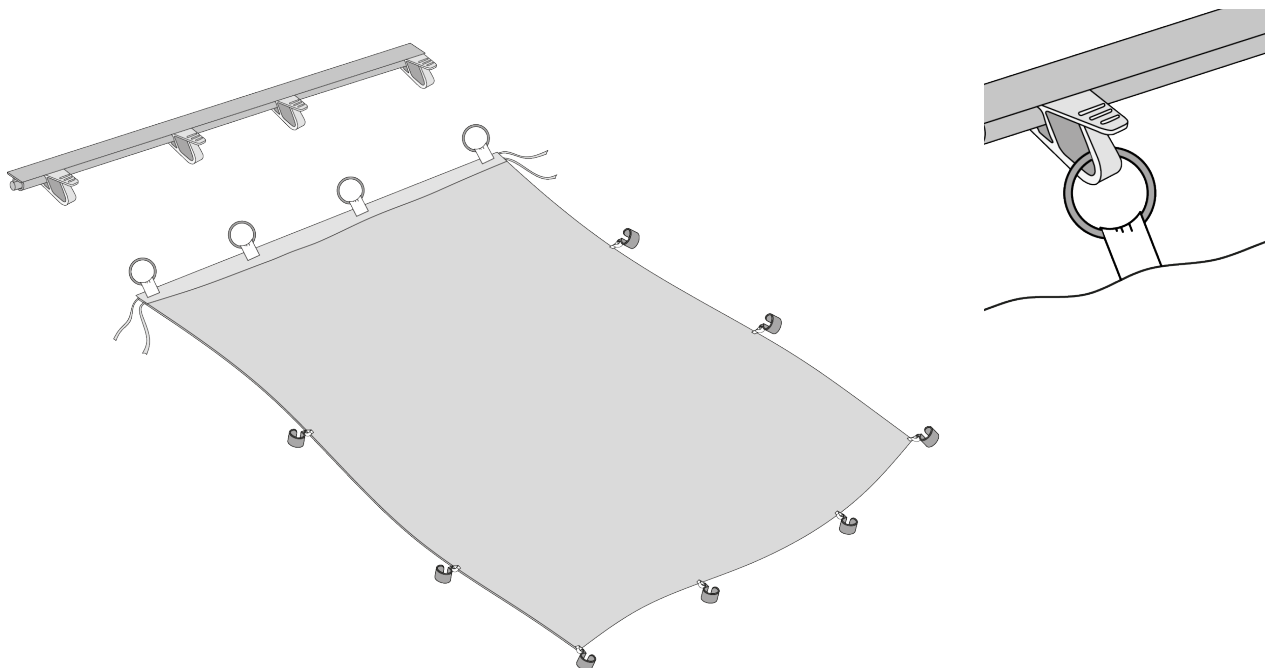


1.

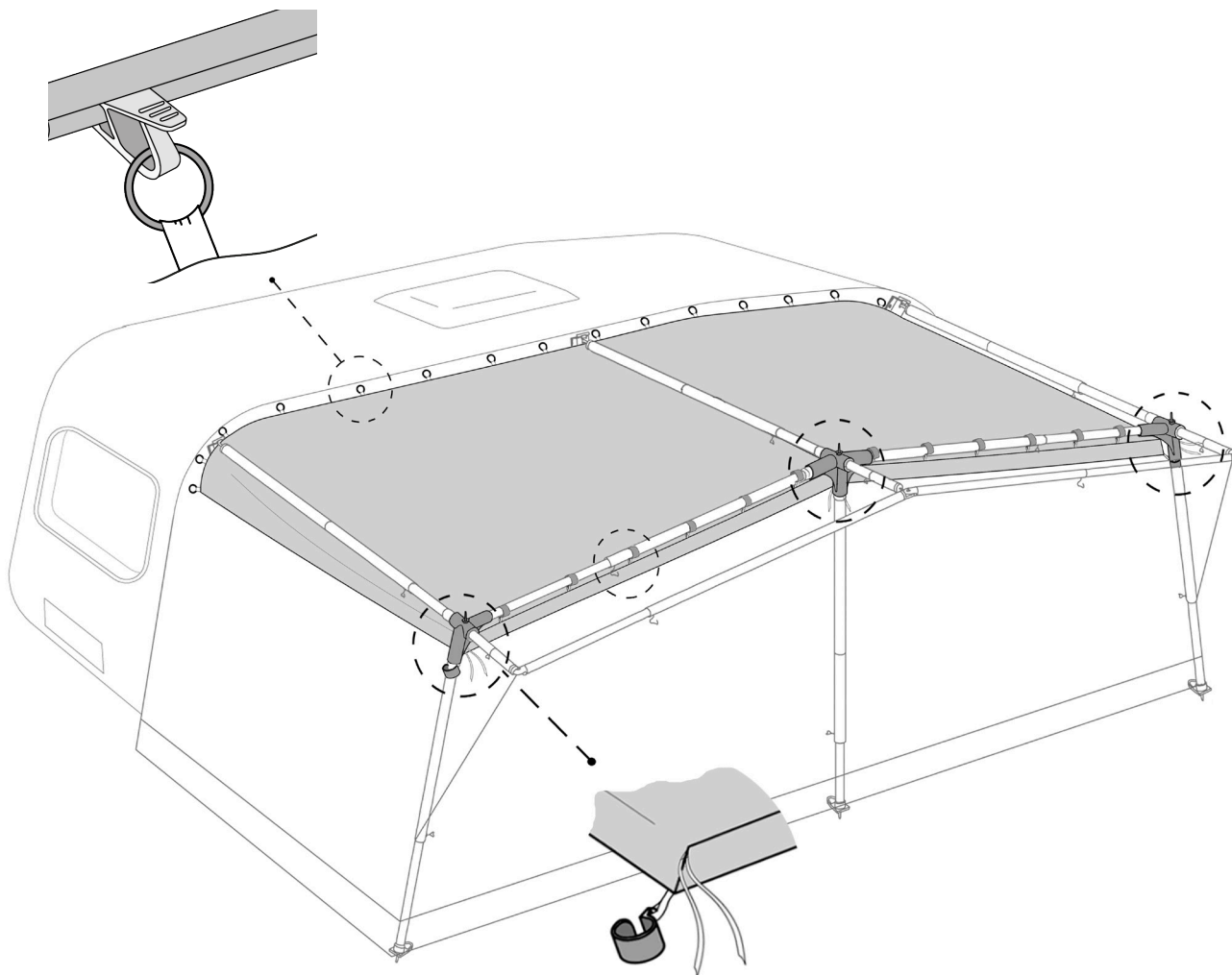


Distribuya uniformemente las piezas de enganche a lo largo del bordón interior de su avance. Puede deslizar la pieza por el bordón o puede abrirla como clip: a) primero empujando la pestaña interior y después b) presionando la pestaña exterior.
 Extend a protecting canvas on the ground. Unzip the canopy pack and unroll the CaravanStore. You can slide the piece over the edge or open it as a clip: a) first pushing the inner tab and then b) pressing the outer tab.

2.



Despliegue la lona, identifique la parte trasera y enganche las anillas en las piezas de enganche distribuidas uniformemente a lo largo del bordón.
 Join the canvas, back part with the rings, with the fixing pieces along the beading.

3.


Coloque los ganchos del frontal del velum sobre los tubos frontales del avance. Comenzando del centro hacia los laterales. Asegure las esquinas y centro con las cintas de algodón, atando sobre la cruzeta y los codos.

Repase la parte trasera para dar tensión adecuada y uniforme.

Place the hooks of the thermal roof to the front poles of your awning. Start at the centre, then the sides.

Tie the cotton ropes to the central cross and side corners.

Check the back part and adjust tension.