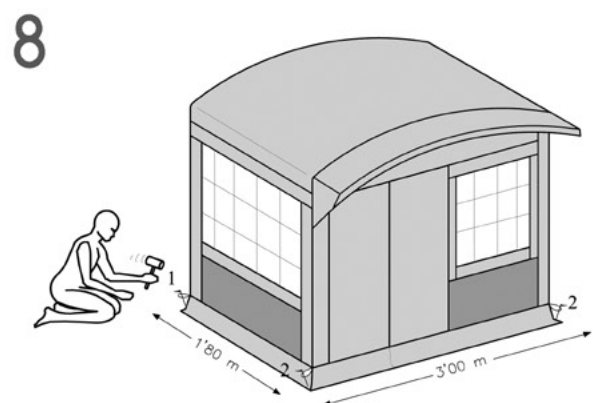
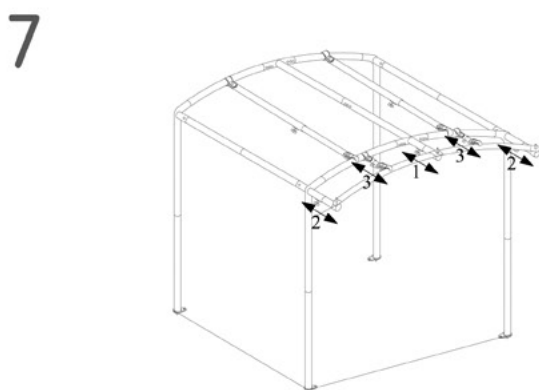
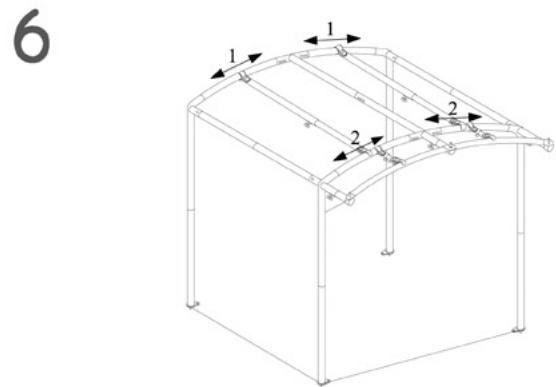
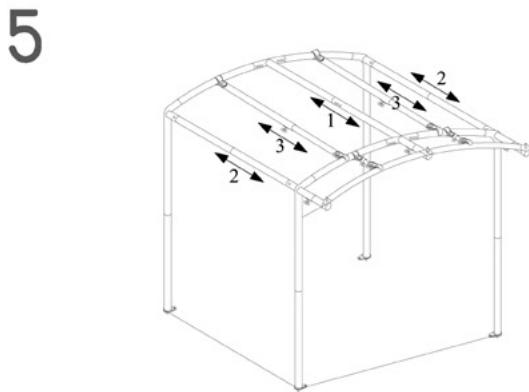
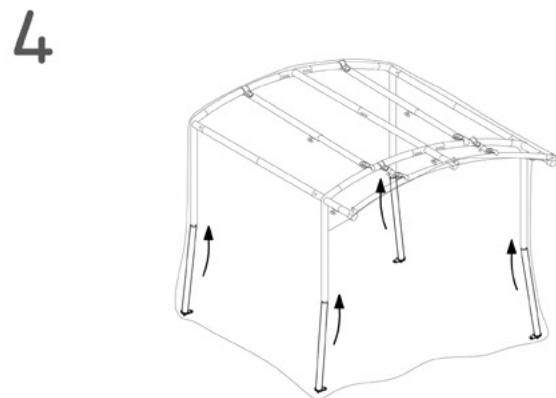
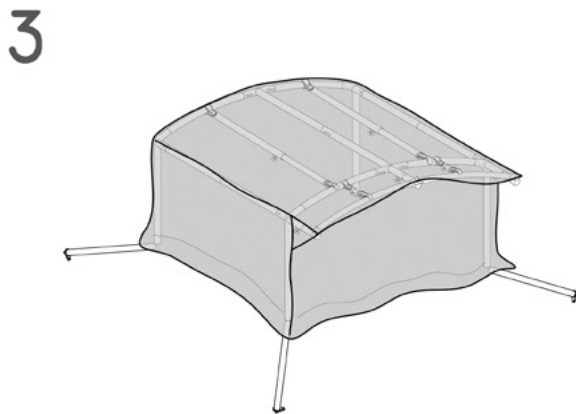
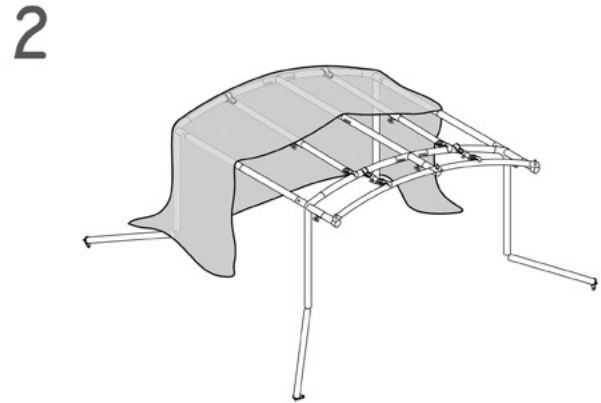


Diámetro tubo 25 mm



ESPAÑOL

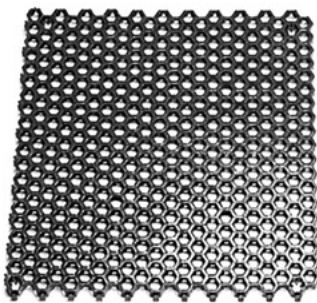
1. Distribuir la estructura en el suelo sobre una lona protectora. Ensamblar la estructura del techo acorde al diagrama. Los tubos visera corresponden a la parte delantera. Colocar las patas a media altura. **2.** Colocar la lona cuidadosamente sobre la estructura. Empiece por la parte trasera. **3.** Asegúrese que los tubos de la visera coinciden con los orificios de la lona en la parte frontal. **4.** Levante las patas cuidadosamente. Especial atención a no doblar la estructura y no dañar la lona con los tubos. **5.** Cerrar las cremalleras. Dar tensión a los tubos longitudinales del techo haciendo coincidir las esquinas de la lona con los codos de la estructura. **6.** Dar tensión a los tubos transversales del techo. **7.** Clavar completamente la tienda. Primero las esquinas traseras, y después las frontales. Clavar el resto dando tensión adecuada.

ENGLISH

1. Lay out the components of the frame over a protective sheet. **2.** Assemble the poles that constitute the roof of the tent and attach the leg poles (back legs are longer). Set the legs at a height you can reach easily. **3.** Take the canvas and lay it over the freestanding tent frame (canopy on canvas corresponds to the front). **4.** Before extending the leg poles, place the feet onto the second step of the corresponding rubber ladders attached to the bottom of the freestanding tent. Extend to full height. **5.** Extend the roof bars. Close all zips completely. **6.** Apply tension to the roof poles. Now is the best time (before pegging) to situate the freestanding tent in the desired position. **7.** Peg the freestanding tent on both sides at the rear, then the front corners. Working from the back outwards, peg the remainder of the sides. Finally, peg the back and front edges, thus completing the assembly of your freestanding tent.

Accesorios

Losetas 33 x 33 cm
Tiles 33 x 33 cm



Colgador cocina
Kitchen hanger

