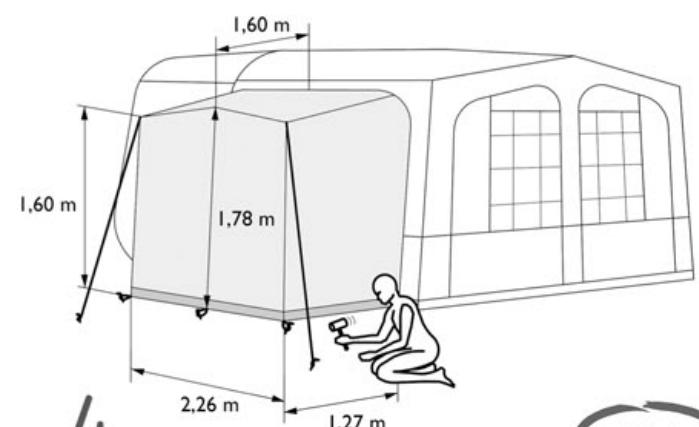
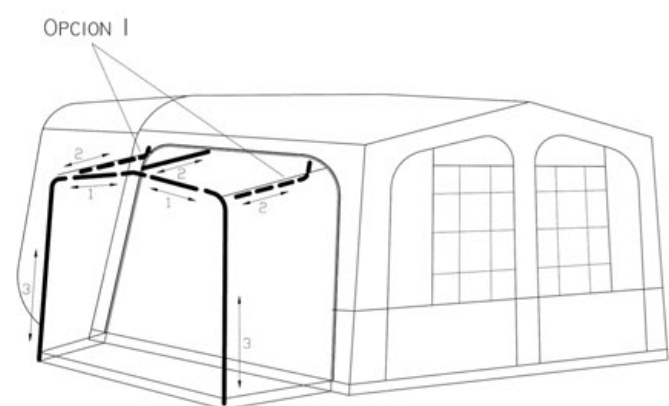
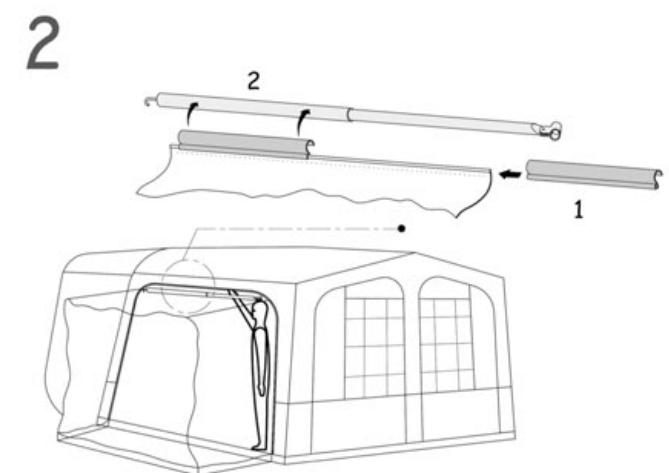
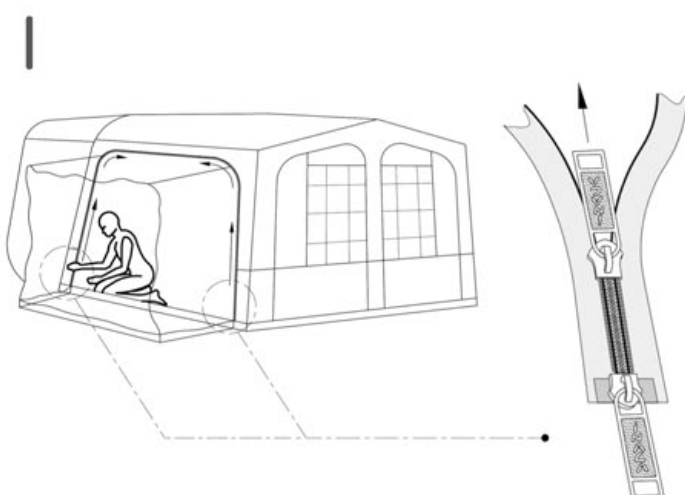


OPCION 1
CON PANEL LATERAL DESMONTADO
TO FIT WITHOUT SIDE PANEL

OPCION 2
CON PANEL LATERAL Y ANEXO MONTADOS
TO FIT SIDE PANEL & ANNEXE



ESPAÑOL. 1.-Distribuir la estructura en el suelo sobre una lona protectora. Retirar el lateral del avancé. Colocar la lona del anexo cuidadosamente al lateral del avancé. Subiremos la cremallera por ambos lados dejando los dos cursores en el centro. 2.-Colocar el tubo de refuerzo en línea recta. Colocar los perfiles de PVC sobre el tubo de refuerzo una vez lo hayamos pasado por el bordón de la lona del anexo. 3.-Ensamblar la estructura del techo acorde al diagrama. Contemplar las dos opciones dependiendo de si queremos acoplar el panel lateral del avance simultáneamente o no. Dar tensión a los tubos del techo y levantar las patas. 4.-Clavar completamente la tienda. Primero la esquina trasera, y después la frontal. Clavar el resto dando tensión adecuada. Colocar vientos sensores por la parte exterior en ambos lados. La tensión nos ayudará a eliminar arrugas, potenciar la firmeza y estabilidad del anexo.

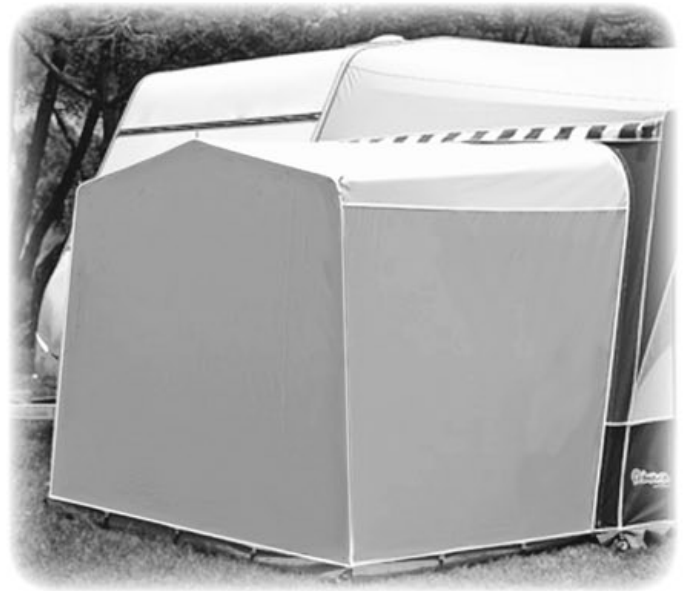
ENGLISH. 1.-Lay out the components of the frame over a protective sheet. Unzip the appropriate side panel of your awning and replace with the canvas of the annexe. 2.-The reinforcement pole (with hook and clamp) should be set parallel to the ground, adjacent to the side roof pole. Use the Fix-On to secure the hook, clamping the other end to the leg pole. Zip the sleeves of the annexe to the reinforcement pole. 3.-Construct the frame according to the diagram. The option of using a single roof pole enables you to replace the side panel of your awning, creating a separate space for storage. Utilising all of the roof bars enables you to hang an inner tent, creating an extra sleeping area. Apply tension to all poles. 4.-Peg the annexe on both sides nearest the side panel of your awning. Then peg the corners. Working from the side panel outwards, peg the remainder of the edges. Finally, attach and tension the guy ropes, thus completing the assembly of your annexe.

NEDERLANDS. 1.-Leg de frame delen op een grondzeil. Verwijder de zijwand van de voortent. Rits de uitbouw vanuit het midden voorzichtig aan de voortent. 2.-Verplaats de nokstang in de voortent iets lager en monteer deze met een klem aan de staander. 3.-Start met de opbouw van het frame volgens de tekening. Kies een van de opties(indien u de zijwand wilt blijven gebruiken, kies dan optie 1) Span de nokstang(en) uit en zet de staanders op de juiste hoogte. 4.-Plaats de haringen begin aan de caravan zijde, dan aan de voorkant. Nu de rest van de haringen.Monteer de spanlijnen aan de uitbouw.

Anexo LUXE



Anexo STORAGE



INTERIOR Anexo
OPCIONAL